

КВАНТОВЫЕ ОСЦИЛЛЯЦИИ ТОКА В ЭЛЕКТРОННО-ДЫРОЧНОМ КОНДЕНСАТЕ В ГЕРМАНИИ

В. Ф. Гантмахер, В. Н. Зверев

При большой плотности фотоносителей, создаваемых непрерывным лазерным облучением германия, удалось наблюдать квантовые осцилляции величины фототока в зависимости от магнитного поля. Наличие этих осцилляций подтверждает существование двухфазной системы: электронно-дырочного конденсата с экситонным "паром" [1]. Осцилляции, по-видимому, обусловлены тяжелыми дырками. Величина их периода в обратном поле определяет концентрацию носителей N в конденсате и фермиевские энергии электронов E_e и дырок E_h .

Эксперимент был поставлен следующим образом. На образцы германия (p -тип, суммарное количество электрически активных примесей около 10^{13} см^{-3} , ось [100] вдоль нормали к поверхности пластинок размером $4 \times 4 \times 0,3 \text{ мм}^3$) после травления в травителе СР-4А наносили две полоски из сплава индий – галлий так, чтобы между этими электродами оставалась полоса чистой поверхности германия шириной около 1 мм . Образец 1 (см. рис. 1), свободно лежавший в оправе 2 в центре сверхпроводящего соленоида, был погружен непосредственно в сверхтекучий гелий ($T = 1,5^\circ\text{K}$). При помощи короткофокусной ($f = 7 \text{ мм}$) цилиндрической линзы 3 луч 4 от He-Ne-лазера ($\lambda = 6328 \text{ \AA}$, мощность около 10 мвт) был сфокусирован в полосу 5 шириной около 20 мк , пере-

секавшую зазор между электродами 6. К образцу было приложено постоянное напряжение V , а измерялся ток I в зависимости от поля H . Обычно величина I менялась в интервале от 0,05 – 0,1 до 1 – 2 $\mu\text{ка}$. Чтобы хотя бы частично скомпенсировать монотонный ход кривой $I(H)$ и увеличить благодаря этому усиление, на двухкоординатный самописец последовательно с измеряемым сигналом подавался сигнал $i = \alpha H$ с датчика Холла, также находившегося внутри соленоида. Коэффициент пропорциональности α регулировали током через датчик.

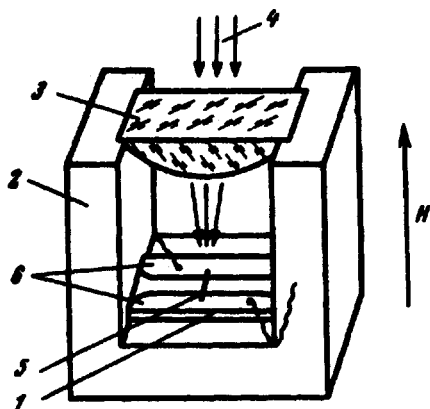


Рис. 1

На рис. 2 приведены типичные кривые, полученные на одном из трех исследованных образцов. Шесть четко различных минимумов на этих кривых отмечены стрелочками. Точность установления положения минимума, по-видимому, $\pm 5\%$. С этой точностью положение минимумов не менялось от образца к образцу; оно не зависело от знака и величины V в пределах от 0,3 до 3 в ; наконец, оно сохранялось и в пределах по крайней мере 30-кратного уменьшения интенсивности освещения. При дальнейшем уменьшении интенсивности амплитуда осцилляций падала, при неизменном периоде, и они пропадали. Осцилляции пропадали также при расфокусировке пучка в полосу более 0,5 мм .

На графике на вставке хорошо видна периодичность расположения минимумов в обратном поле, нарушающаяся только для первых номеров. Она свидетельствует о том, что осцилляции связаны с ландауским квантованием спектра фотоносителей. Такое квантование спектра возбуждений в конденсате уже наблюдалось спектроскопическими методами как в германии [2], так и в кремнии [3].

Как ясно из описания эксперимента, электронно-дырочные пары создавались в приповерхностном слое очень небольшой части образца, а большая его часть играла лишь роль радиатора для передачи тепла в гелий. Наблюдение квантовых осцилляций тока в этих условиях и особенно тот факт, что период осцилляций не зависит от интенсивности света, являются убедительным доказательством наличия двухфазной системы возбуждений. Действительно, если бы не было межфазовой границы, то концентрация носителей спадала бы от оси освещенной полосы вглубь и вдоль поверхности. Тогда период осцилляций, если бы они вообще наблюдались, определялся бы максимальным значением концентрации вблизи оси полосы, а потому менялся бы с накачкой. На-

личие двухфазной системы приводит к тому, что с изменением накачки меняется лишь глубина полосы, занятой конденсатом, а фермиевская энергия носителей, определяемая термодинамическими соотношениями, остается неизменной, причем постоянной во всем объеме конденсата. Минимально возможная толщина полосы d_0 определяется глубиной проникновения света, а также диффузией электронов и дырок за время их остывания. Из минимального значения освещенности, при которой наблюдались осцилляции, получается оценка $d_0 \approx 1-2 \text{ мк}$. (Для сравнения отметим, что оценки радиуса электронно-дырочных капель дают величины от 2 до 8 мк [4]).

Вообще говоря, можно себе представить два механизма, посредством которых ландауское квантование вызывает осцилляции тока: эффект Шубникова — де Гааза (осцилляции объемной проводимости) и явления в приконтактной области, например, осцилляции вероятности туннелирования через барьер Шоттки. Контактные явления в нашем случае

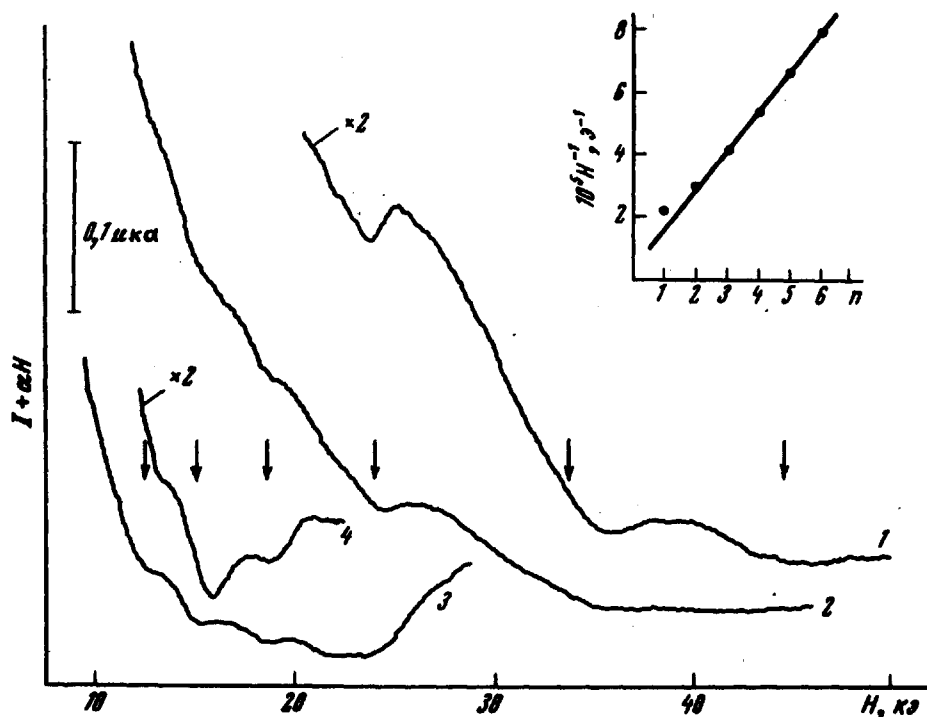


Рис. 2. Зависимость фототока от магнитного поля. Вертикальный масштаб относится к кривым 2 и 3 (кривые 1 и 4 записаны при в 2 раза большем усилении). $V = 1 \text{ в}$. Изменение величины компенсирующего сигнала позволяет более четко выявить экстремумы на различных участках. Кривые 1, 2: $\alpha = 3,5 \cdot 10^{-3} \text{ мка/кэ}$, кривая 3: $\alpha = 9 \cdot 10^{-3} \text{ мка/кэ}$, кривая 4: $\alpha = 4,5 \cdot 10^{-2} \text{ мка/кэ}$

должны быть довольно сложными, потому что по одну сторону от границы мы имеем две вырожденные группы носителей с разными квазиуровнями Ферми. Изготовив заведомо неомические контакты при помощи проводящего клея на основе коллоидного серебра, мы также наблюдали осцилляции в полях 20 — 45 кэ, но помимо минимумов, отмеченных на рис. 2, были видны еще и промежуточные минимумы, а вся

картина была менее четкой. Омичность использованных нами индий-галлиевых контактов и полная воспроизводимость кривых после неоднократных отогревов образцов до комнатных температур и на разных образцах дают, как нам кажется, основание считать, что осцилляции на рис. 2 обусловлены именно эффектом Шубникова – де Гааза.

Экспериментально относительно параметров спектра возбуждений в конденсате мало, что известно. Ясно, однако, что этот спектр должен быть близок к исходному спектру электронов и дырок в германии. Априори нельзя сказать, обусловлен ли наблюдаемый период $P = 1,3 \cdot 10^{-5}$ э-э- электронами или тяжелыми дырками. Для обоих вариантов можно сначала определить фермиевскую энергию $E = \hbar e / P m_c$ с носителей, обуславливающих осцилляции (m_c – циклотронная масса при $H \parallel [100]$), затем их концентрацию $N = \nu (2mE)^{3/2} / 3\pi^2 \hbar^3$ (ν – количество долин, а m – масса, определяющая плотность состояний) и фермиевскую энергию носителей противоположного знака. Если бы осцилляции обуславливались электронами, то получились бы значения, не согласующиеся со спектроскопическими данными [4, 5]. Предположение же, что осцилляции определяются дырками ($m = 0,347 m_0$, $m_c = 0,28 m_0$), приводит к значениям, прекрасно согласующимся с [4, 5]:

$$N = 1,75 \cdot 10^{17} \text{ см}^{-3}, \quad E_e = 2 \text{ мэв}, \quad E_h = 3,2 \text{ мэв}.$$

При этом понятно, почему не видно осцилляций от электронов: их период слишком велик для того, чтобы его можно было зафиксировать столь грубым методом.

Известно, что у тяжелых дырок в германии магнитные уровни, соответствующие малым квантовым числам, не эквидистантны [6]. Точность эксперимента, однако, пока недостаточна для исследования этого обстоятельства.

Мы благодарны В.Б.Тимофееву, стимулировавшему наш интерес к этим исследованиям, за многочисленные плодотворные дискуссии, А.Ф.Дите и В.Г.Лысенко за ценные советы, Г.В.Мерзлякову за техническую помощь.

Институт физики твердого тела
Академии наук СССР

Поступила в редакцию
3 июля 1973 г.

Литература

- [1] Л.В.Келдыш. Труды IX Международной конфер. по физике полупроводников ("Наука", Ленинград, 1969), стр. 1384.
- [2] В.С.Багаев, Т.И.Галкина, Н.А.Менин, В.Б.Стопачинский, М.Н.Чураева. Письма в ЖЭТФ, 16, 120, 1972.
- [3] А.Ф.Дите, В.Г.Лысенко, В.Д.Лохныгин, В.Б.Тимофеев. Письма в ЖЭТФ, 18, 114, 1973.
- [4] Ya. Pokrovskii. Phys. Stat. Sol. (a), 11, 385, 1972.
- [5] C.Benoit a'la Guillaume, M.Voos, F.Salvan. Phys. Rev. B. 5, 3079, 1972.
- [6] J.Halpern, B.Lax. J.Phys. Chem. Sol., 26, 911, 1965.