

## СТЕНД «ВОДОРОДНАЯ ЭНЕРГЕТИКА»\*

*Е.Е. Барабанов<sup>1</sup>, Е.А. Галицкая<sup>1,2</sup>, Ю.А. Добровольский<sup>2</sup>, А.М. Кашин<sup>1</sup>,  
А.А. Крылов<sup>1</sup>, И.Ю. Эркин<sup>1</sup>, А.В. Кукушкин<sup>1</sup>, А.В. Ларькин<sup>1</sup>,  
А.В. Сивак<sup>1</sup>, В.В. Синицын<sup>1,2\*</sup>*

<sup>1</sup>ООО «ИнЭнерджи»

стр.1, д. 12, ул. Электродная, Москва, 111524, Россия

<sup>2</sup>Институт проблем химической физики РАН

д. 1, ул. Академика Семёнова, Черноголовка, 142432, Россия

тел.: +7(495)181-96-96; \*e-mail: sinitsyn@inenergy.ru

doi: 10.15518/isjaee.2018.01-03.057-069

Заключение совета рецензентов: 21.11.17 Заключение совета экспертов: 12.12.17 Принято к публикации: 28.12.17

Разработан специализированный стенд для проведения практических работ по курсу водородной энергетики, состоящий из водородно-воздушного топливного элемента, электронной системы управления, платы контроля функциональных параметров и источника водорода на основе металлгидридного баллона. В качестве топливного элемента в данном стенде использовался 30-ваттный стек, состоящий из 15 мембранно-электродных блоков. Исследованы вольт-амперные характеристики стека, показано, что для эффективной работы топливного элемента при рабочей нагрузке 3 А необходимы потоки водорода более 0,7 л/мин. Изучено распределение температуры внешней поверхности стека при разной силе тока и установлено, что максимальная температура не превышает 45 °С в режиме рабочей нагрузки стенда. Дано подробное описание разработанной станции водородной заправки металлгидридных баллонов с различными формфакторами и объемами от 50 мл до 15 л. Соединительные элементы станции выдерживают перепады давления от 0,1 Па (~10<sup>-3</sup> мм.рт.ст) до 1,5 МПа (15 атм). В качестве источника водорода в данном стенде использовались гидриды сплавов La<sub>0,9</sub>Ce<sub>0,1</sub>Ni<sub>5</sub> и La<sub>0,8</sub>Ce<sub>0,2</sub>Ni<sub>5</sub>. Исследования P–C зависимостей циклов «абсорбция – десорбция» водорода для этих сплавов были проведены при температуре 25 °С и 45 °С. Детально описана процедура заправки водородом металлгидридных баллонов.

Данный стенд позволяет в реальном времени измерять и стабилизировать температуру топливного элемента по двум термодатчикам с краю и в центре топливного элемента; контролировать температуру металлгидридного баллона; измерять напряжение и ток на топливном элементе; измерять ток через подключенную внешнюю нагрузку, независимо от внутренней электронной нагрузки стенда; измерять расход водорода. Данный стенд может применяться как для демонстрации работы альтернативных источников энергии, так и для обучения и тренинга персонала, работающего в области энергетики.

Ключевые слова: водородная энергетика; топливный элемент; металлгидридные источники водорода; кривые сорбции-десорбции; равновесное давление водорода; вольт-амперные характеристики; мощность топливного элемента; стенд по водородной энергетике.

## STAND “HYDROGEN ENERGY”

*E.E. Barabanov<sup>1</sup>, E.A. Galitskaya<sup>1,2</sup>, Yu.A. Dobrovolsky<sup>2</sup>, A.M. Kashin<sup>1</sup>, A.A. Krylov<sup>1</sup>, I.Yu. Erkin<sup>1</sup>,  
A.V. Kukushkin<sup>1</sup>, A.V. Larkin<sup>1</sup>, A.V. Sivak<sup>1</sup>, V.V. Sinitsyn<sup>1,2\*</sup>*

<sup>1</sup>InEnergy LLC.

12/1 Elektrodnyaya St., Moscow, 111524, Russia

<sup>2</sup>Institute of Problems of Chemical Physics RAS

1 Academician Semenov St., Chernogolovka, 142432, Russia

tel.: +7 (495) 181 96 96, e-mail: sinitsyn@inenergy.ru

\*Барабанов Е.Е., Галицкая Е.А., Добровольский Ю.А., Кашин А.М., Крылов А.А., Эркин И.Ю., Кукушкин А.В., Ларькин А.В., Сивак А.В., Синицын В.В. Стенд «Водородная энергетика» // Международный научный журнал «Альтернативная энергетика и экология» (ISJAEE). 2018;(01-03):57-69.

We have developed the stand for the practical hydrogen power engineering course. This stand consists of hydrogen-air fuel cell, electronic system control, control of functional parameters and hydrogen source based on metal hydride cylinder. The specially manufactured 30 W stack is used in the stand as a fuel cell consisting of 15 membrane-electrode assemblies (MEA). We have investigated the current-voltage characteristics of the stack. Hydrogen fluxes of more than 0.7 l/min are shown to be required for the efficient operation of the fuel cell used in the stand 30 W under a current load of 3 A. We have studied the distribution of the temperature of the stack outer surface at different load currents, and establish that the maximum temperature does not exceed 45 °C at the operating working load used in the stand. The paper describes the station hydrogen refueling metal hydride cylinders in detail. The station allows one to refuel metal-hydride cylinders with different form factors and volumes from 50 ml to 15 l. The connecting elements of the station withstand pressure drops from 0.1 Pa up to 1.5 MPa. The hydrides of  $\text{La}_{0.9}\text{Ce}_{0.1}\text{Ni}_5$  and  $\text{La}_{0.8}\text{Ce}_{0.2}\text{Ni}_5$  alloys are used as a source of hydrogen. We have studied the P–C dependences cycles of hydrogen absorption and desorption for  $\text{La}_{0.9}\text{Ce}_{0.1}\text{Ni}_5$  and  $\text{La}_{0.8}\text{Ce}_{0.2}\text{Ni}_5$  alloys utilizing in metal hydride cylinders at temperatures of 25 °C and 45 °C. The paper gives a description of hydrogen filling procedure of these cylinders in detail.

The developed stand allows one in real time to measure and stabilize the temperature of the fuel cell for two sensors with the edge and in the center of the fuel cell; to control the temperature of the metal hydride cylinder; to measure voltage and current on the fuel cell, and current through a connected external load irrespective of the internal electronic load of the stand; to measure the hydrogen flow. This stand can be applied to demonstrate the work of alternative energy sources, as well as for the training of personnel working in the field of energy.

Keywords: hydrogen energy; fuel cell; metal hydride alloys; P-C curves of hydrogen absorption-desorption; equilibrium hydrogen pressure; current-voltage characteristics; the power of the fuel cell; stand on hydrogen energy.



Егор Евгеньевич Барабанов  
Egor Varabanov

**Сведения об авторе:** студент, специалист в области электроники в ООО «Ин-Энерджи».

**Образование:** 2 курс магистратуры МЭИ.

**Область научных интересов:** АСУ для электрохимических генераторов; оптимизация работы электрохимических генераторов; топливные элементы.

**Information about the author:** Student, an Expert in electronics at InEnergy LLC.

**Education:** 2-year master, MPEI.

**Research interests:** automatic control systems for electrochemical generators; optimization of electrochemical generators; fuel cells.



Елена Александровна Галицкая  
Elena Galitskaya

**Сведения об авторе:** младший научный сотрудник, аспирант ИФТТ РАН.

**Образование:** Национальный исследовательский Томский политехнический университет (2015 г.); Казахский национальный университет им. аль-Фараби (2015 г.).

**Область научных интересов:** ионные проводники; импедансная спектроскопия; физико-химические свойства льда и воды; топливные элементы; аморфизация; фазовые превращения; электрохимические ячейки.

**Публикации:** 3.

**Information about the author:** Ph.D. student, Junior Researcher at ISSP RAS.

**Education:** Tomsk Polytechnic University, 2015; Al-Farabi Kazakh National University, 2015.

**Research interests:** ion conductors; impedance spectroscopy; physico-chemical properties of ice and water; fuel cells; amorphization; phase transitions; electrochemical cells.

**Publications:** 3.



Юрий Анатольевич Добровольский  
Yury Dobrovolsky

**Сведения об авторе:** д-р хим. наук, профессор, заведующий лабораторией «Ионика твердого тела» ИПХФ РАН, директор по науке в ООО «Ин-Энерджи».

**Образование:** МИТХТ им. М.В. Ломоносова (1985 г.).

**Область научных интересов:** электрохимическая энергетика; наноматериалы; новые источники энергии (топливные элементы, аккумуляторы, суперконденсаторы); беспилотная авиация; робототехника.

**Публикации:** 272.

**Information about the author:** D.Sc. in Chemistry, Professor, Head of Solid State Ionics Laboratory at ICPC RAS, Director of Research InEnergy LLC.

**Education:** Moscow State University of Fine Chemical Technology (MITHT), 1985.

**Research interests:** electrochemical energy; nanomaterials; new energy sources (fuel cells, batteries, supercapacitors); drones; robotics.

**Publications:** 272.



Алексей Михайлович Кашин  
Alexey Kashin

**Сведения об авторе:** генеральный директор АО ГК «ИнЭнерджи».

**Образование:** Оренбургский ГУ, ОГИМ (2003 г.).

**Область научных интересов:** водородная и возобновляемая энергетика; системы автоматизированного управления; накопители энергии; химические источники тока.

**Публикации:** 2.

**Information about the author:** CEO of InEnergy Group.

**Education:** OSU, OSIM, 2003.

**Research interests:** hydrogen and renewable energy; energy management systems; energy storages; chemical sources of electric current.

**Publications:** 2.



Андрей Андреевич Крылов  
Andrey Krylov

**Сведения об авторе:** сотрудник отдела исследований и разработок в ООО «ИнЭнерджи».

**Образование:** МФТИ (2015 г.).

**Область научных интересов:** системы хранения водорода на основе металлов и сплавов; термолизные и гидролизные методы генерации водорода; топливные элементы.

**Публикации:** 1.

**Information about the author:** staff member of the Research and Development Department at InEnergy LLC.

**Education:** Moscow Institute of Physics and Technology (MIPT), 2015.

**Research interests:** hydrogen storage systems based on metals and alloys; hydrogen generation from thermolysis and hydrolysis methods; fuel cells.

**Publications:** 1.



Игорь Юрьевич Эркин  
Igor Erkin

**Сведения об авторе:** магистрант НИЯУ МИФИ, специалист отдела исследований и разработок ООО «ИнЭнерджи».

**Образование:** бакалавриат НИЯУ МИФИ (2015 г.).

**Область научных интересов:** ионные проводники; топливные элементы; электрохимические ячейки; голография; информационная оптика; оптическое кодирование.

**Публикации:** 1.

**Information about the author:** M.Sc. Student of Moscow Engineering Physics Institute, Specialist of R&D department at InEnergy LLC.

**Education:** Bachelor, Moscow Engineering Physics Institute, 2015.

**Research interests:** ion conductors; fuel cells; electrochemical cells; holography; information optics; optical coding.

**Publications:** 1.



Андрей Владимирович Кукушкин  
Andrey Cookushkin

**Сведения об авторе:** руководитель инженерной группы отдела исследований и разработок в ООО «ИнЭнерджи».

**Образование:** МАДИ (1987 г.).

**Область научных интересов:** техническая поддержка широкого круга исследовательских задач, связанных с топливными элементами; развитие современных образовательных технологий и продуктов в области водородной энергетике.

**Публикации:** 3.

**Information about the author:** Head of engineer support team of the R&D Dept. at InEnergy LLC.

**Education:** Moscow State Automobile & Road Technical University, 1987.

**Research interests:** technical supply a wide range objectives of research, energy solutions based on the fuel cells; development of advanced educational technologies and products in the field of hydrogen energy.

**Publications:** 3.



Андрей Владимирович Ларькин  
Andrey Larkin

**Сведения об авторе:** руководитель направления образовательных технологий ГК «ИнЭнерджи».

**Образование:** НИТУ МИСиС (1999 г.).

**Область научных интересов:** возобновляемые источники энергии; преобразование и накопление энергии – интеграция инновационных технологий в энергетике в систему дополнительного и фундаментального образования в России и за рубежом.

**Information about the author:** Head of Educational Solutions, GC InEnergy.

**Education:** MISIS, 1999.

**Research interests:** renewable energy; transformation and accumulation of energy – integration of innovative technologies in the energy sector into a system of additional and fundamental education.



Александр Владимирович Сивак  
Alexander Sivak

**Сведения об авторе:** руководитель отдела исследований и разработок ООО «ИнЭнерджи».

**Образование:** НИЯУ МИФИ (2009 г.).

**Область научных интересов:** ионные проводники, топливные элементы, спектроскопия.

**Публикации:** 10.  
h-index: 1

**Information about the author:** Head of R&D department at InEnergy LLC.

**Education:** Moscow Engineering Physics Institute, 2009.

**Research interests:** ion conductors; fuel cells; spectroscopy.

**Publications:** 10.



Виталий Витальевич Синицын  
Vitaly Sinitsyn

**Сведения об авторе:** д-р физ.-мат. наук, ведущий научный сотрудник ИФТТ РАН и ИПХФ РАН.

**Образование:** МФТИ (1984 г.).

**Область научных интересов:** ионные проводники; импедансная спектроскопия; физико-химические свойства льда и воды; топливные элементы; сложные оксиды; аморфизация; фазовые превращения; электрохимические ячейки; белый люминофор.

**Публикации:** 86.  
h-index: 15

Researcher ID P-6264-2017

**Information about the author:** D.Sc. in Physics and Mathematics, Leading Researcher, ISSP RAS and IPCP RAS.

**Education:** Moscow Institute of Physics and Technology (MIPT), 1984.

**Research interests:** ion conductors; impedance spectroscopy; physico-chemical properties of ice and water; fuel cells; complex oxides; amorphization; phase transitions; electrochemical cells; white phosphor.

**Publications:** 86.

## Введение

Одним из устойчивых и преобладающих направлений развития современной энергетики является так называемая зеленая энергетика, когда в процессе работы соответствующих энергоустановок не происходит загрязнения окружающей среды. В этом смысле водородная энергетика, основанная на использовании водорода в качестве носителя для аккумуляции, транспортировки и последующей выработки электроэнергии, относится к экологически чистой энергетике, так как в процессе получения электроэнергии единственным продуктом реакции является вода [1–7].

В настоящее время разработано несколько эффективных методов получения водорода [8–12], начиная с газификации угля, технологические основы которой были заложены еще в XIX веке, и заканчивая получением водорода из биомассы. При этом наиболее дешевым и производительным способом является паровой риформинг природного газа. Однако обратимым и экологически чистым методом по-

лучения водорода был и остается электролиз воды, который применялся при создании рассматриваемой в данной статье станции водородной заправки.

Для прямого преобразования химической энергии системы «водород – кислород» в электрическую, минуя процесс горения, используются топливные элементы с протонно-обменными мембранами (ПОМТЭ) [13–17]. Эксплуатация электрохимических генераторов на основе ПОМТЭ требует особых знаний и навыков, которые в настоящее время практически отсутствуют в образовательных программах. Впервые в России авторами данной статьи (ООО «ИнЭнерджи») был разработан специализированный стенд, позволяющий понять принципы работы и функциональные особенности компонентов ПОМТЭ. По сути, работа этого стенда основана на малогабаритных электрохимических генераторах для водородной энергетике. Задачи настоящего исследования заключаются в описании и анализе техпроцессов производства топливного элемента, металлгидридного источника водорода и функциональной платы управления электрохимического стенда «Водородная энергетика».

Список обозначений	
<i>Буквы латинского алфавита</i>	
<i>I</i>	Сила тока, А
<i>U</i>	Напряжение на топливном элементе, В
<i>W</i>	Электрическая мощность, снимаемая с топливного элемента, Вт
<i>Аббревиатуры</i>	
ВАХ	Вольт-амперная характеристика
ГДС	Газодиффузионный слой
МЭБ	Мембранно-электродный блок
ПОМТЭ	Топливные элементы с протонно-обменной мембраной
ТОТЭ	Твёрдооксидный топливный элемент
ТЭ	Топливный элемент

### Теоретическая часть

Принцип действия ПОМТЭ состоит в следующем. На электрохимическую ячейку с одной стороны подается окислитель (обычно воздух), а с другой – топливо (в данном случае водород). Электрохимическая ячейка (мембранно-электродный блок) представляет собой многослойный реактор, состоящий из следующих основных компонентов: газораспределительных слоев, выполняющих также роль электродов; каталитических слоев анода и катода и протон-проводящего электролита. Электроды (катод и анод) представляют собой пористые композиционные материалы с разветвленной системой трехфазных границ: электронный проводник – ионный проводник – газовая фаза [18–20]. На трехфазной границе анода происходит реакция диссоциации водорода на электроны и протоны, и последние, диффундируя через мембрану, на трехфазной границе катода вступают в реакцию с кислородом с образованием воды. При этом электроны, отданные во внешнюю цепь водородом на аноде, совершив полезную работу, участвуют в заключительной реакции образования воды на катоде. Газо-плотная электролитическая мембрана, с одной стороны, разделяет газовые объемы топлива и окислителя, а с другой, пропускает только протоны (электронная проводимость на несколько порядков ниже протонной). Наибольшее распространение в качестве электролита ПОМТЭ получили перфторированные полимеры типа Nafion, разработанные фирмой DuPont в 70-е годы XX века [21]. Следует отметить, что в качестве твердой электролитической мембраны топливного элемента, работающего на водороде и кислороде,

может выступать анион-проводящий (по ионам кислорода) материал [22]. В этом случае через мембрану будет течь анионный ( $O^{2-}$ ) ток, и реакция образования воды будет идти на аноде. Такие топливные элементы получили название твердооксидные топливные элементы (ТОТЭ), основное преимущество которых перед ПОМТЭ заключается в возможности использования в качестве топлива не только чистого водорода, но и природного газа в устройствах с внутренним риформингом топлива. Однако в силу низкой диффузионной подвижности ионов кислорода в керамическом электролите, ТОТЭ могут функционировать только при высокой температуре (обычно от +650 °C до +950 °C), что сильно усложняет технологию их производства и обслуживания, а системы на их основе часто являются весьма громоздкими, предназначенными для стационарного размещения постоянного электропитания.

Электрохимические генераторы на основе ПОМТЭ имеют низкую рабочую температуру электролита (обычно от комнатной до +95 °C) и являются более маневренными с точки зрения набора мощности, а также более компактными благодаря высоким удельным мощностным характеристикам. В настоящее время эти электрохимические генераторы представляют собой самый распространенный тип топливных элементов по числу изготовленных изделий.

### Основные компоненты стенда

Все элементы стенда располагаются на единой панели, изготовленной из ПВХ и находящейся в корпусе из алюминиевого профиля (рис. 1).

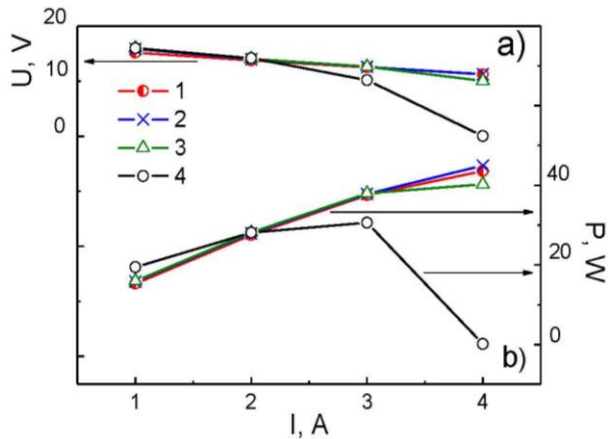


**Рис. 1** – Стенд «Водородная энергетика»: 1 – 30-ваттный стек; 2 – измеритель расхода водорода; 3 – металлгидридные баллоны; 4 – плата управления (располагается за панелью стенда); 5 – дисплей, 6 – квадратурный энкодер (манипулятор); 7 – датчик водорода; 8 – посадочное место металлгидридного баллона; 9 – разъем подключения внешней нагрузки; 10 – клавиатура ввода параметров

**Fig. 1** – Stand “Hydrogen Energy”: 1 – 30 W stack; 2 – mass flow controller; 3 – metal hydride containers; 4 – control board (behind the stand panel); 5 – display, 6 – quadrature encoder (manipulator); 7 – sensor of hydrogen; 8 – place for metal hydride container; 9 – external load connector; 10 – keyboard for input parameters



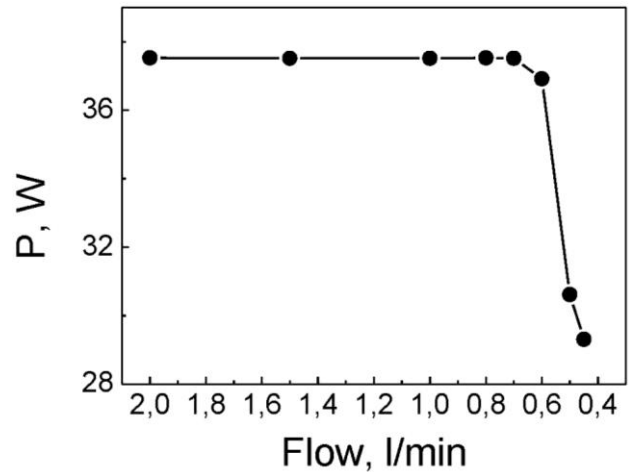
30 Вт, однако в этом случае существенно падает ресурсное время его работы.



**Рис. 3** – Вольт-амперные и мощностные характеристики стека при различных потоках расхода водорода: 1 – 1,5 л/мин; 2 – 1,0 л/мин; 3 – 0,7 л/мин; 4 – 0,5 л/мин  
**Fig. 3** – Current-voltage and power characteristics of the stack at different values of hydrogen flow: 1 – 1.5 l/min; 2 – 1.0 l/min; 3 – 0.7 l/min; 4 – 0.5 l/min

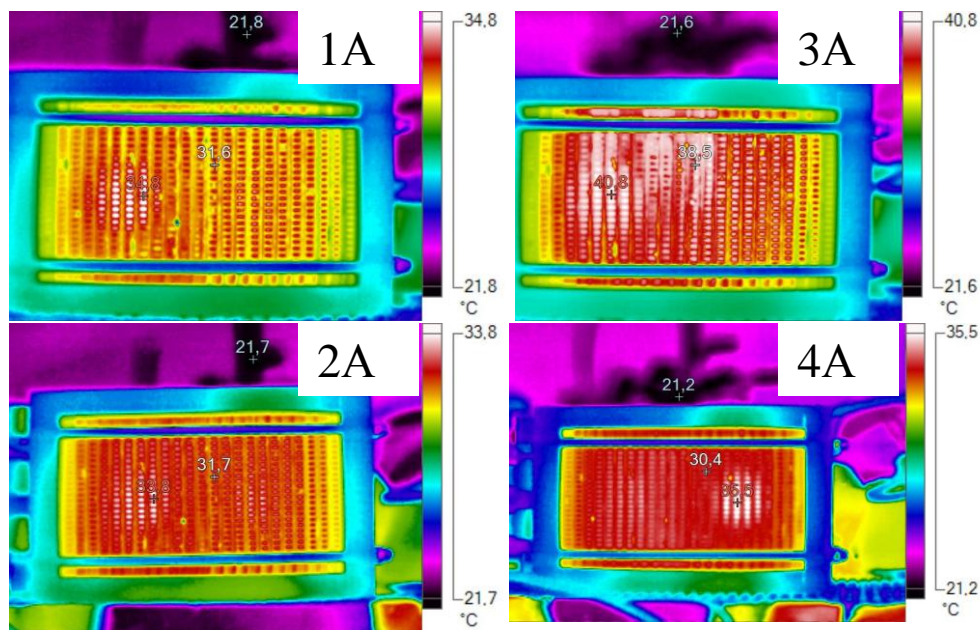
На рис. 3 приведены поляризационные (вольт-амперные)  $U(I)$  и мощностные  $W(I)$  характеристики стека, измеренные на воздухе. В качестве топлива использовался чистый водород (99,99 %). Для выяснения граничных условий стабильной работы стека авторами данной статьи были проведены исследования при различных потоках водорода в диапазоне 0,4 ÷ 2,0 л/мин. На рис. видно, что имеется сильная зависимость снимаемой мощности от потока водорода (рис. 3). При потоках водорода выше 0,7 л/мин зависимости  $U(I)$  и  $W(I)$  практически совпадают, а при меньших ~0,5 л/мин – наблюдается сильное падение снимаемой мощности в области силы тока больше 3А.

Более детальные исследования зависимости снимаемой мощности от потока при токовой нагрузке 3А показывают, что завал по мощности происходит при потоках меньше 0,65 л/мин (рис. 4). Экспериментально определенная граница потока позволяет корректно настроить плату управления, а через нее и регулятор расхода газа на оптимальное потребление водорода из металлгидридного источника.



**Рис. 4** – Зависимость снимаемой мощности стека от потока водорода при постоянной токовой нагрузке 3А  
**Fig. 4** – Stack power vs. hydrogen flow at a constant load current 3A

Наряду с мощностными характеристиками, другими важными параметрами, влияющими на ресурсное время работы стека, являются локальные перегревы и температурные градиенты в стеке, работающем под нагрузкой. На рис. 5 показаны термограммы (распределение температуры стека со стороны выхода воздуха) при различных токовых нагрузках до 4 А.



**Рис. 5** – Двумерная термограмма стека со стороны воздушного выхода при потоке водорода 0,7 л/мин и токовых нагрузках  $I = 1, 2, 3$  и 4 А  
**Fig. 5** – A two-dimensional thermogram of the stack from the air outlet at hydrogen flow 0.7 l/min and current loads  $I = 1, 2, 3$  and 4 A

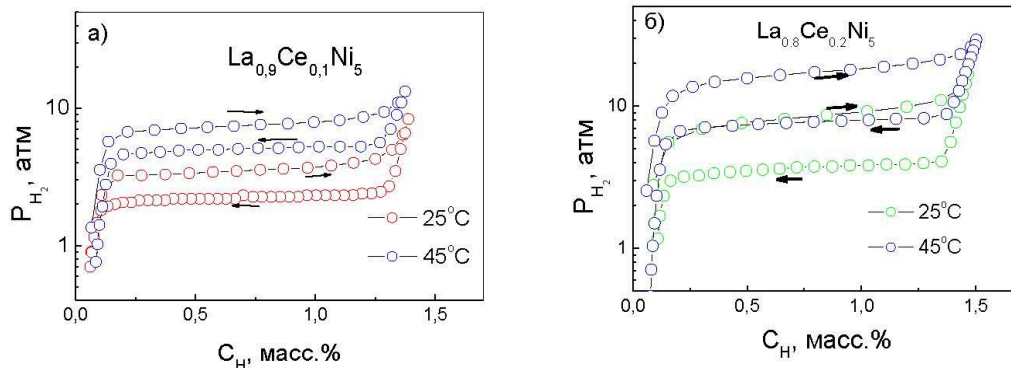


Изображения регистрировались тепловизором Fluke Ti300 IR Fusion Technology после 5 минут работы стека под соответствующей нагрузкой. На рис. 5 показано, что даже при токовой нагрузке 4 А термограмма имеет практически однородный характер при средней температуре ~40 °С и отклонениях ±2 градуса. Исходя из этих данных и возможных небольших отклонений внешней температуры, на плате управления выбирался режим отключения при достижении температуры 45 °С.

*б) Металлогидридный источник водорода*

В качестве источника водорода в данном стенде использовался обратимый гидрид типа AB5 на основе сплава  $La_{0,9}Ce_{0,1}Ni_5$ . Этот материал может содержать до шести атомов водорода на элементарную ячейку, что составляет примерно 1,37 вес.%. Порошок данного сплава в количестве около 50 гр насыпался в алюминиевый баллон объемом 30 мл. Для получения стационарных характеристик процесса гидрирования (малое время, большое содержание водорода, близкое к равновесию давление абсорбции) необходимо предварительно провести процедуру активации исходного сплава на основе

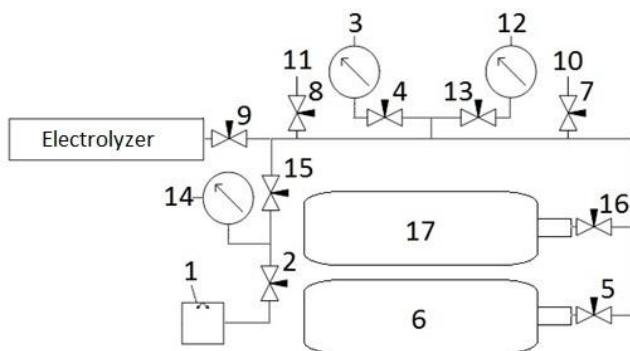
лантана и никеля, заключающуюся в тренировке (многократном повторении) процесса «абсорбция – десорбция» [25–27]. Исследования авторов настоящей статьи показали, что для сплава в данной работе достаточно три – четыре цикла, чтобы кривые «абсорбции – десорбции» слабо менялись с последующими циклами. На рис. 6 приведены *P-C* зависимости для активированного порошка сплава  $La_{0,9}Ce_{0,1}Ni_5$  при температуре 25 °С и 45 °С: давление «абсорбции – десорбции» зависит от температуры и характеризуется гистерезисом ~1 ÷ 2 атм. При комнатной температуре равновесное давление (среднее значение между давлением абсорбции и десорбции) составляет ~2,5 атм и возрастает до значения ~6 атм при 45 °С. Так как в процессе гидрирования температура сплава растёт (экзотермический процесс), что приводит к повышению давления гидрирования, необходимо проводить термостатирование заправляемых баллонов. С этой целью они помещаются в водяную ванну. Последующая многократная перезаправка баллончиков для стенда может выполняться малогабаритным электролизером с полимерным протонно-обменным электролитом компании Horizon (Сингапур).



**Рис. 6** – Зависимости *P-C* при цикле «абсорбция-десорбция» водорода для сплавов: а –  $La_{0,9}Ce_{0,1}Ni_5$ ; б –  $La_{0,8}Ce_{0,2}Ni_5$  при температуре 25 °С и 45 °С  
**Fig. 6** – *P-C* curves of hydrogen absorption-desorption cycle for: а –  $La_{0,9}Ce_{0,1}Ni_5$  and б –  $La_{0,8}Ce_{0,2}Ni_5$  alloys at temperature 25 °С and 45 °С

Заправка водородом металлогидридных баллонов для стенда проводилась на специально разработанной станции (рис. 7), которая позволяет проводить заправку баллонов с различными форм-

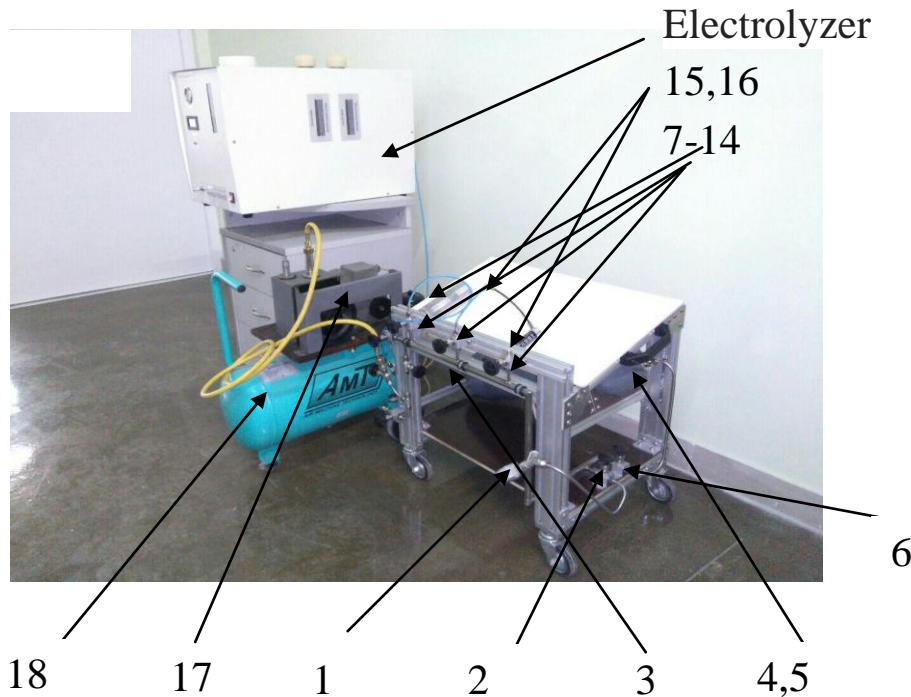
факторами и объемами от 50 мл до 15 л. Соединительные элементы станции выдерживают перепады давления от 0,1 Па (~10<sup>-3</sup> мм.рт.ст) до 1,5 МПа (15 атм).



**Рис. 7** – Схема станции водородной заправки: 1 – манометр высокого давления; 2 – манометр низкого давления; 3 – вакуумметр; 4, 5 – буферная емкость; 6–14 – игольчатый вентиль; 15, 16 – выход на заправляемый баллон; 17 – форвакуумный насос  
**Fig. 7** – Design of hydrogen refueling station: 1 – high pressure manometer; 2 – low pressure manometer; 3 – vacuummeter; 4, 5 – buffer tank; 6–14 – the needle valve; 15, 16 – out on the refillable container; 17 – roughing pump



Система с подключенным баллоном предварительно вакуумируется безмаслянным форвакуумным насосом, а затем в нее подается водород, производимый электролизером (АСТА/Heliocentris, Германия) (рис. 7, 8).



**Рис. 8** – Станция водородной заправки: 1 – манометр высокого давления; 2 – манометр низкого давления; 3 – вакуумметр; 4, 5 – буферная емкость; 6–14 – игольчатый вентиль; 15, 16 – выход на заправляемый баллон; 17 – форвакуумный насос; 18 – вакуумный ресивер  
**Fig. 8** – Hydrogen refueling station: 1 – high pressure manometer; 2 – low pressure manometer; 3 – vacuumeter; 4, 5 – buffer tank; 6–14 – the needle valve; 15, 16 – out on the refillable container; 17 – roughing pump; 18 – vacuum receiver

Процедура водородной заправки проводится по следующей схеме:

I. К линии подключаются 2 буферных 7-ми или 10-ти литровых баллона 4 и 5, которые должны быть предварительно откачены форвакуумным насосом 17. Насос подключается к системе через игольчатый вентиль 13. После включения насоса 17 вентиль 13 плавно открывается, и процесс откачки контролируется с помощью вакуумметра 3. По достижении давления в  $10^{-3}$  мм.рт.ст. оставшаяся часть системы откачивается после открытия вентилей 8, 9, 12. Показания манометра в  $10^{-3}$  мм.рт.ст. свидетельствуют о завершении процесса откачки, после чего клапаны 13, 8, 9 перекрываются, а насос 17 выключается.

II. После откачки воздуха буферные баллоны 4 и 5 заправляются через электролизер до своей максимальной емкости. Электролизер подключается к системе через вентиль 14. После включения электролизера плавно и последовательно открываются клапаны 14, 8 и 9. Процесс заправки буферной емкости контролируется манометрами высокого и низкого давления 1, 2. Заправка завершена, когда стрелка манометра 1 достигает давления насыщения ( $11 \div 12$  атм при  $+25^\circ\text{C}$ ). Манометр 2 присутствует в системе для снятия более точных показаний в области низких давлений. Далее вентили 14, 8 и 9 вновь перекрываются, а электролизер выключается.

III. Если для заправки малых баллонов требуется их предварительная откачка, то повторяется пункт I: действия для клапанов 8 и 9 выполняются для вентилей 10 или 11, к которому подключен заправляемый баллон 15 или 16. Вентиль 12 при этом открыт.

Данная станция позволяет проводить быструю заправку малых баллонов без подвода водорода через вентиль 14. Для этой цели заправка осуществляется без участия электролизера за счёт ресурсов буферных баллонов. Для этого вентиль 4 или 5, а также вентиль, ведущий к заправляемому баллону (10 или 11), открываются. Процесс заправки осуществляется в течение 10 минут и контролируется при помощи манометров 1 и 2, подключенных к системе через вентили 6 и 7. По завершении заправки все вентили вновь необходимо перекрыть.

При заправке баллонов с помощью электролизера следует подключить его к системе через вентиль 14. После включения электролизера вентили 14, 6, а также вентиль, ведущий к заправляемому баллону, плавно открываются. Процесс заправки будет происходить до тех пор, пока стрелка манометра 1 не достигнет значения давления насыщения ( $11 \div 12$  атм). После завершения заправки открытые клапаны перекрываются.

VI. По мере эксплуатации системы остаточное количество водорода в буфере 4 и 5 снижается, что



регистрируется показанием манометра низкого давления 2 при его подключении к системе через вентиль 7. При достижении точки минимально допустимого давления требуется повторно совершить процесс заправки буферных баллонов (пункт II). Если перед этим буферные баллоны не отключались от системы, предварительной откачки через насос не требуется. В противном случае в первую очередь выполняется пункт I.

### Результаты и их обсуждение

Стенд имеет входную и выходную линии питания. Входная линия питается от стандартной сети 220 В для обеспечения работоспособности всех контролируемых и управляющих органов (контроллер водорода, плата управления, вентиляторы подачи воздуха ТЭ, клапан продувки, датчик водорода, измерительные устройства). Питание выходной линии осуществляется от топливного элемента и подаётся напрямую на встроенную электронную нагрузку и на выводные клеммы.

В процессе работы топливного элемента его температура будет повышаться, что может привести к деградации или даже выходу из строя этого элемента. Поэтому первый задаваемый параметр на панели управления – «температура выключения ТЭ». Данный параметр обеспечивает прекращение подачи водорода в топливный элемент при достижении задаваемой температуры для того, чтобы предотвратить перегрев топливного элемента вследствие неправильного задания пользователем режимов (слишком большая нагрузка и/или слишком малый расход воздуха).

Далее предоставляется возможность выбрать режим работы вентилятора – «постоянный расход воздуха» (изменяется температура топливного элемента в зависимости от температуры окружающей среды и от заданной нагрузки) и «постоянная температура» (изменяется расход воздуха в зависимости от температуры окружающей среды и заданной нагрузки).

На следующем шаге выбираются режимы работы клапана продувки, а именно, длительность продувки. Данный элемент меню включает в себя: время, на которое открывается клапан; время между открытиями клапана продувки (все значения указываются в миллисекундах); значение напряжения топливного элемента, при котором принудительно осуществляется продувка (в милливольтгах).

Значение первых двух параметров при неправильной настройке может сильно ухудшить КПД всей системы в целом. При слишком редких продувках газа в воздухе (в первую очередь содержащиеся в нем кислород и азот) посредством диффузии проникают через мембрану в анодную область, в которую поступает водород. При проникновении кислорода происходит его реакция с водородом на платиновом катализаторе с большим выделением тепла, следовательно, получается значительный локальный

перегрев, дополнительно расходуется водород. При проникновении азота в анодную область происходит «закупоривание» пор, в которых реагирует водород, приводя к снижению общих характеристик.

При слишком частых продувках данные эффекты практически не наблюдаются, но происходит чрезмерный выброс водорода в окружающую среду. Это снижает количество водорода, которое может прореагировать, что приводит, следовательно, к общему снижению КПД системы.

При установке параметров продувки, не соответствующих режиму работы топливного элемента, в анодной области будет скапливаться всё больше азота, что приведёт к видимому провалу мощности, при этом напряжение будет значительно падать. В случае провала напряжения до заданного уровня будет осуществляться вынужденная продувка, что позволит избавиться от паразитных газов в анодной области и восстановить рабочие характеристики ТЭ.

Заключительный параметр установки связан с режимом работы электронной нагрузки, которая может функционировать в трех режимах:

- «Постоянное напряжение» – задаётся напряжение работы ТЭ, в результате изменяется ток в зависимости от ВАХ.

- «Постоянный ток» – задаётся ток работы ТЭ, в результате изменяется напряжение в зависимости от ВАХ.

- «Постоянная мощность» – задаётся мощность работы ТЭ, в результате изменяются ток и напряжение в зависимости от ВАХ.

После ввода всех параметров работы программа переходит в рабочий режим, устанавливается выбранное значение нагрузки, начинается отсчёт времени, измерение температуры, силы тока, напряжения, потока водорода и концентрации водорода в окружающем воздухе для отключения его подачи в случае нештатной ситуации. Кроме того, возможно изменение всех параметров режима работы, за исключением максимальной температуры отключения, в процессе работы с помощью энкодера.

### Заключение

Разработанный авторами данной статьи образец станции водородной заправки имеет широкий спектр применения и может легко модифицироваться под большие объёмы заправки водорода и различные рабочие температуры. Например, для осуществления заправки при пониженных температурах возможно увеличение доли содержания церия в сплаве. Замещение лантана церием сохраняет структурный тип решетки и количество вакантных мест, которые могут быть заняты водородом при абсорбции, но изменяет теплоту гидридообразования, а значит, влияет на равновесное давление. Для сравнения на рис. 6б приведены зависимости  $P-C$  для сплава состава  $La_{0,8}Ce_{0,2}Ni_5$ , демонстрирующие заметное увеличение давления «абсорбции-десорбции» по сравнению со



сплавом  $\text{La}_{0,8}\text{Ce}_{0,2}\text{Ni}_5$  (рис. 6а) при исследованных температурах. Причем плато десорбции для  $\text{La}_{0,8}\text{Ce}_{0,2}\text{Ni}_5$  остается выше атмосферного давления вплоть до температуры  $-10^\circ\text{C}$  [28, 29]. Наибольший эффект снижения рабочей температуры гидрирования наблюдается для сплава  $\text{La}_{0,5}\text{Ce}_{0,5}\text{Ni}_5$ , для которого при  $-30^\circ\text{C}$  давление десорбции все еще остается выше 1 атм, что позволяет использовать этот гидрид для практических задач, связанных с созданием эффективных низкотемпературных источников водорода.

Разработанный стенд позволяет получать следующие характеристики в реальном времени:

- 1) измерять и стабилизировать температуру топливного элемента по двум термодатчикам с краю и в центре топливного элемента;
- 2) контролировать температуру металлгидридного баллона;
- 3) измерять напряжение и ток на топливном элементе;
- 4) измерять ток через подключенную внешнюю нагрузку, независимо от внутренней электронной нагрузки стенда;
- 5) измерять расход водорода.

Это основные параметры, которые необходимо контролировать в ходе работы любого электрохимического генератора на основе топливного элемента.

Данный стенд позволяет подключать другие типы источников энергии (первичные и вторичные источники) и измерять их параметры. В установке также заложена функция гибридизации различных источников для их параллельной работы. Таким образом, предлагаемый стенд может применяться в разных областях – от демонстрации работы альтернативных источников энергии до обучения и тренинга персонала.

#### Благодарность

Авторы (А.А. Крылов и И.Ю. Эркин) благодарят программу «Умник» за финансовую поддержку.

#### Acknowledgement

The authors (A.A. Krylov and I.Yu. Erkin) thank the program “UMNIK” for financial support.

#### Список литературы

- [1] Altork, L.N. Hydrogen fuel cells: part of the solution [Text] / L.N. Altork, J. R. Busby // *Technology & Engineering Teacher*. – 2010. – Vol. 70. – No 2. – P. 22–27.
- [2] Dutta, S. A review on production, storage of hydrogen and its utilization as an energy resource [Text] / S. Dutta // *Journal of Industrial and Engineering Chemistry*. – 2014. – Vol. 20. – No 4. – P. 1148–1156.
- [3] Valente, A. Life cycle assessment of hydrogen energy systems: a review of methodological choices [Text] / A. Valente, D. Iribarren, J. Dufour // *The International Journal of Life Cycle Assessment*. – 2017. – Vol. 22. – No 3. – P. 346–363.
- [4] Breault, R.W. Gasification Processes Old and New: A Basic Review of the Major Technologies [Text] / R.W. Breault // *Energies*. – 2010. – Vol. 3. – P. 216–240.
- [5] Мошникова, В.А. Основы водородной энергетики [Текст] / В.А. Мошникова, Е.И. Терукова. – СПб.: Изд-во SPbGETU “ЛЭТИ”, 2010. – 288 с.
- [6] Zalowitz, M. Fuel cells – Green Power [Text] / M. Zalowitz, S. Thomas. – Los Alamos National Laboratory. – 1999. – P. 24.
- [7] Milne, T.A. Hydrogen from biomass [Text] / T.A. Milne, C.C. Elam, R.J. Evans. – A report for international Energy Agency. Agreement on the Production and Utilization of Hydrogen. – 2002. – P. 78.
- [8] El-Salamony, R.A. Catalytic Dry Reforming of Natural Gas for Synthesis Gas Production over Ru/ $\gamma$ - $\text{Al}_2\text{O}_3$  Catalyst [Text] / S. A. Ghoneim [et al.] // *ADRRI Journal of Engineering and Technology*. – 2014. – Vol. 1. – No 1. – P. 1–16.
- [9] Iulianelli, A. Advances on methane steam reforming to produce hydrogen through membrane reactors technology [Text] / A. Iulianelli [et al.] // *Catalysis Reviews*. – 2016. – Vol. 58. – P. 1–35.
- [10] Neiva, L.S. A study on the characteristics of the reforming of methane [Text] / L.S. Neiva, L. Gama // *Brazilian Journal of Petroleum and Gas*. – 2010. – Vol. 4. – No 3. – P. 119–127.
- [11] Bhatt, Sh. Polymer Exchange Membrane (PEM) Fuel Cell [Text] / Sh. Bhatt [et al.] // *International Journal of Current Engineering and Technology*. – 2012. – Vol. 2. – No 1. – P. 219–226.
- [12] Chenga, X. A review of PEM hydrogen fuel cell contamination: Impacts, mechanisms, and mitigation [Text] / X. Chenga [et al.] // *Journal of Power Sources*. – 2007. – Vol. 165. – No 2. – P. 739–756.
- [13] Kraysert, A. Review of Advanced Materials for Proton Exchange Membrane Fuel Cells [Text] / A. Kraysert [et al.] // *Energy & Fuels*. – 2014. – Vol. 28. – No 12. – P. 7303–7330.
- [14] Amamou, A. A Comprehensive Review of Solutions and Strategies for Cold Start of Automotive Proton Exchange Membrane Fuel Cells [Text] / A. Amamou [et al.] // *IEEE Access*. – 2016. – Vol. 4. – P. 4989–5002.
- [15] Barbir, F. PEM Fuel Cells / F. Barbir. – ed. by Nigel Sammes. – London : Springer London, 2006.
- [16] Mehta, V. Review and analysis of PEM fuel cell design and manufacturing [Text] / V. Mehta, J.S. Cooper // *Journal of Power Sources*. – 2003. – Vol. 114. – P. 32–53.
- [17] Litster, S. PEM fuel cell electrodes [Text] / S. Litster, G. McLean // *Journal of Power Sources*. – 2004. – Vol. 130. – P. 61–76.
- [18] O’Hayre, R. The air/platinum/Nafion triple-phase boundary: Characteristics, scaling, and implications for fuel cells [Text] / R. O’Hayre, F.B. Prinz // *J. Electrochem. Soc.* – 2004. – Vol. 151. – P. A756–A762.
- [19] Wu, H.W. A Review of Recent Development: Transport and performance modeling of PEM fuel cells [Text] / H. W. Wu // *Applied Energy*. – 2016. – Vol. 165. – P. 81–106.
- [20] Berg, P. Reaction Kinetics at the Triple-Phase Boundary in PEM Fuel Cells [Text] / P. Berg [et al.] // *Journal of Fuel Cell Science and Technology*. – 2008. – Vol. 5. – No 2. – P. 021007–0210017.



[21] Connolly D.J., Gresham W.F. US Patent 3,282,875 // DuPont Co., 1966.

[22] Singhal, S.C. High Temperature and Solid Oxide Fuel Cells [Text] / S.C. Singhal, K. Kendal. – Amsterdam: Elsevier Science, 2003. – P. 406.

[23] Павлов, В.И. Деградация Pt/C электрокатализаторов с различной морфологией в низкотемпературных топливных элементах с полимерной мембраной [Текст] / В.И. Павлов [и др.] // Российские нанотехнологии. – 2016. – Т. 11. – № 11–12. – С. 43–49.

[24] Pavlov, V.I. Pt/C electrocatalyst degradation in pem fuel cells [Text] / V.I. Pavlov [et al.] // International conference &quot;Ion transport in organic and inorganic membranes&quot;. Krasnodar 2016, 23–28 May. – P. 217–218.

[25] Kisi, E.H. A neutron diffraction investigation of the LaNi<sub>5</sub>D phase diagram [Text] / E.H. Kisi [et al.] // Journal of Alloys and Compounds. – 1994. – Vol. 216. – P.123–129.

[26] Kisi, E. H. The hydrogen activation of LaNi<sub>5</sub> [Text] / E. H. Kisi [et al.] // Journal of Alloys and Compounds. – 1992. – Vol. 185. – P. 369–384.

[27] Manchester, F. D. Mechanisms for Activation of Intermetallic Hydrogen Absorbers [Text] / F.D. Manchester, D. Khatamian // Mater. Sci. Forum. – 1988. – Vol. 31. – P. 261–296.

[28] Lototsky, M.V. Metal hydride hydrogen compressors [Text] / M.V. Lototsky [et al.] // International Journal of Hydrogen Energy. – 2014. – Vol. 39. – P. 5818–5851.

[29] Можжухин, С.А. Металлогидридный термосорбционный компрессор водовода высокого давления [Текст] / С.А. Можжухин [др.] // Сборник тезисов V Международной конференции «Функциональные наноматериалы и высококачественные вещества». – 2014. – P. 248–251.

## References

[1] Altork L.N., Busby J.R. Hydrogen fuel cells: part of the solution *Technology & Engineering Teacher*, 2010;70(2):22–27.

[2] Dutta, S. A review on production, storage of hydrogen and its utilization as an energy resource. *Journal of Industrial and Engineering Chemistry*, 2014;20(4):1148–1156.

[3] Valente A., Iribarren D., Dufour J. Life cycle assessment of hydrogen energy systems: a review of methodological choices. *The International Journal of Life Cycle Assessment*, 2017;22(3):346–363.

[4] Breault R.W. Gasification Processes Old and New: A Basic Review of the Major Technologies. *Energies*, 2010;3:216–240.

[5] Moshnikova V.A., Terukova E.I. Osnovy vodorodnoi energetiki / V.A. Moshnikova. SPb.: Izd-vo SPbGETU “Leti” Publ., 2010 (in Russ.).

[6] Zalbowitz M., Thomas S. Fuel cells- Green Power. Los Alamos National Laboratory, 1999, p. 24.

[7] Milne T.A., Elam C.C., Evans R.J. Hydrogen from biomass. *A report for international Energy Agency. Agreement on the Production and Utilization of Hydrogen*, 2002, p. 78.

[8] El-Salamony R.A., Ghoneim S.A., El-Naggar A.Y., El-Tamtamy S.A., El-Morsi A.K. Catalytic Dry Reforming of Natural Gas for Synthesis Gas Production over Ru/ $\gamma$ -Al<sub>2</sub>O<sub>3</sub> Catalyst. *ADRRI Journal of Engineering and Technology*, 2014;1(1):1–16.

[9] Iulianelli A., Liguori S., Wilcox J., Basile A. Advances on methane steam reforming to produce hydrogen through membrane reactors technology. *Catalysis Reviews*, 2016;58:1–35.

[10] Neiva L.S., Gama L. A study on the characteristics of the reforming of methane. *Brazilian Journal of Petroleum and Gas*. 2010;4(3):119–127.

[11] Bhatt Sh., Gupta B., Sethi V. K., Pandey M. Polymer Exchange Membrane (PEM) Fuel Cell. *International Journal of Current Engineering and Technology*, 2012;2(1):219–226.

[12] Chenga X., Shi Zh., Glass N., Zhang L., Zhang J., Song D., Zhong-Sheng L., Wang H., Shen J. A review of PEM hydrogen fuel cell contamination: Impacts, mechanisms, and mitigation. *Journal of Power Sources*, 2007;165(2):739–756.

[13] Krayserg A., Ein-Eli Y. Review of Advanced Materials for Proton Exchange Membrane Fuel Cells. *Energy & Fuels*, 2014;28(12):7303–7330.

[14] Amamou A.A., Boulon L., Kelouwani S., Agbossou K. Comprehensive Review of Solutions and Strategies for Cold Start of Automotive Proton Exchange Membrane Fuel Cells. *IEEE Access*, 2016;4:4989–5002.

[15] Barbir F. PEM Fuel Cells, ed. by Nigel Sammes, Springer London, 2006: 27–51.

[16] Mehta V., Cooper J. S. Review and analysis of PEM fuel cell design and manufacturing. *Journal of Power Sources*, 2003;114:32–53.

[17] Litster S., McLean G. PEM fuel cell electrodes. *Journal of Power Sources*, 2004;130:61–76.

[18] O’Hayre R., Prinz F.B. The air/platinum/Nafion triple-phase boundary: Characteristics, scaling, and implications for fuel cells. *J. Electrochem. Soc.* 2004;151:A756–A762.

[19] Wu H.W. A Review of Recent Development: Transport and performance modeling of PEM fuel cells. *Applied Energy*, 2016;165:81–106.

[20] Berg P., Volkov O., Novruzli A. Reaction Kinetics at the Triple-Phase Boundary in PEM Fuel Cells. *Journal of Fuel Cell Science and Technology*, 2008;5(2):021007–0210017.

[21] Connolly D.J., Gresham W.F. / US Patent 3,282,875 // DuPont Co, 1966.

[22] Singhal S., Kendal K., C. High Temperature and Solid Oxide Fuel Cells, Its edition, Amsterdam: Elsevier Science, 2003, p. 406.

[23] Pavlov V.I., Gerasimova E.V., Zolotukhina E.V., Don G.M., Dobrovolskii Yu.A., Yaroslavtsev A.B., Degradacija Pt/C electrocatalysts with different morphologies in low-temperature fuel cells with a poly-



mer membrane (Pt/C jelektrokatalizatorov s razlichnoj morfologiej v nizektemperaturnyh toplivnyh jelementah s polimernoj membranoj). *Rossiiskie nanotekhnologii*, 2016;11(11–12):43–49 (in Russ.)

[24] Pavlov V., Gerasimova E., Zolotukhina E., Don G., Dobrovolsky Y., Yaroslavtsev A. Pt/C electrocatalyst degradation in PEM fuel cells. *International conference "Ion transport in organic and inorganic membranes"*, Krasnodar 2016:217–218.

[25] Kisi E.H., Mac E., Gray A., Kennedy S.J. A neutron diffraction investigation of the  $\text{LaNi}_5\text{D}$  phase diagram. *Journal of Alloys and Compounds*, 1994;216:123–129.

[26] Kisi E.H., Buckley C.E., Gray E.M. The hydrogen activation of  $\text{LaNi}_5$ . *Journal of Alloys and Compounds*, 1992;185:369–384.

[27] Manchester F.D., Khatamian D. Mechanisms for Activation of Intermetallic Hydrogen Absorbers. *Mater. Sci. Forum*, 1988;31:261–296.

[28] Lototsky M.V., Yartys V.A., Pollet B.G., Bowman R.C. Metal hydride hydrogen compressors, *International Journal of Hydrogen Energy*, 2014;39:5818–5851.

[29] Mozhzhukhin S.A., Bocharnikov M.S., Tarasov B.P. Thermosorption metal hydride hydrogen compressor of high pressure (Metallogidridnyi termosorbtsionnyi kompressor vodoroda vysokogo davleniya). *Sbornik tezisov v Mezhdunarodnoi konferentsii «Funktsional'nye nanomaterialy i vysokochistye veshchestva»*, 2014: 248–251 (in Russ.).

Транслитерация по BSI



**Всероссийская научная конференция  
«Химическое и биологическое загрязнение почв»**

С 18 по 22 июня 2018 г. в Институте физико-химических и биологических проблем почвоведения РАН (г. Пушкино Московской обл.) состоится Всероссийская научная конференция «Химическое и биологическое загрязнение почв».

Организаторами конференции выступают Федеральное агентство научных организаций, Российская академия наук, Институт физико-химических и биологических проблем почвоведения, Институт биохимии и физиологии микроорганизмов РАН, Комиссия «Химия почв» и подкомиссия «Химическое загрязнение почв» Докучаевского общества почвоведов.

На конференции планируется работа по следующим тематическим разделам:

1. Источники загрязняющих веществ, их природа, локализация, трансформация и миграция в почвах и сопредельных средах.
2. Влияние загрязняющих веществ на химические, физические и биологические свойства почв.
3. Почвенный экологический мониторинг, индикация источников загрязнения, нормирование содержания загрязняющих веществ в почвах.
4. Ремедиация и использование загрязнённых почв.
5. Методы исследования загрязнённых почв.

Окончательная программа конференции будет сформирована после получения оргкомитетом регистрационных форм и материалов докладов участников. Работа конференции будет проходить в форме пленарных и секционных заседаний. Планируются пленарные и секционные устные, а также стендовые доклады.

Рабочий язык конференции – русский.

Материалы конференции могут быть представлены как на русском, так и на английском языке.

Контакты с Оргкомитетом:  
Тел.: +7(4967) 31-81-70  
e-mail: [pollution@issp.psn.ru](mailto:pollution@issp.psn.ru)

<http://www.issp.psn.ru/index.php/konferentsii/165-konferentsiya-po-zagryazneniyu-pochv-2018>